

# OCEAN F *inox*

Acumuladores **INOX 316L** para ACS de suelo verticales **sin intercambiador**, de 750 a 5.000 litros



## CARACTERÍSTICAS PRINCIPALES

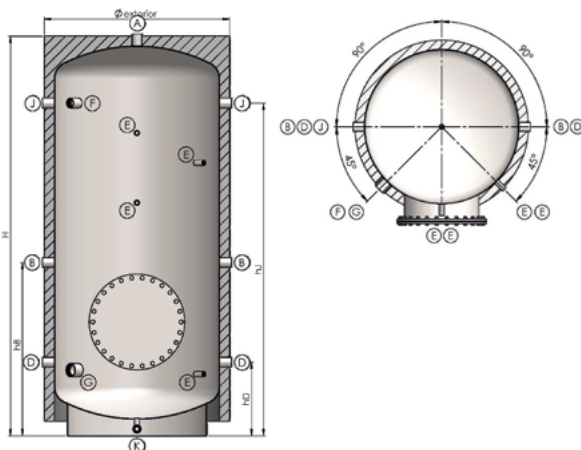
Los acumuladores OCEAN F son de acero inoxidable AISI 316L sin intercambiador. Son la solución para conectar a sistemas de calefacción central, sistemas solares térmicos, calderas de biomasa, de gas y otras fuentes alternativas de calor.

- Cuerpo de acero en **INOX AISI 316L**.
- **Aislamiento** desmontable de **Poliuretano Flexible de 25 kg/m3 de 150mm de espesor hasta modelo 2500 litros y de 200mm el resto**.
- Acabado en sky con tapas de plástico.
- **Boca de registro DN400**, modelo 750 litros DN200.
- Conexiones auxiliares, para aplicaciones especiales.
- Accesorios opcionales: kit calentamiento eléctrico y ánodos de magnesio.
- Anillo de acero como base soporte al suelo, muy estable con conexión de vaciado.
- Consultar acumuladores con intercambiador aumentado, de otras presiones de diseño, conexiones especiales u otras dimensiones.

Producto conforme al artículo 4.3 de la Directiva 2014/68/UE para los aparatos a presión.

- ✓ Temperatura máxima de trabajo acumulación: 90 °C
- ✓ Presión máxima de trabajo acumulación: 8 bar

## DIMENSIONES Y CONEXIONES



OCEAN F	750	1000	1250	1500	2000	2500	3000	3500	4000	5000
Ø exterior	1000	1130	1250	1340	1500	1600	1800	1800	1900	2050
H	2050	2100	2150	2150	2200	2250	2350	2650	2650	2750
hB	1490	1520	1535	1535	1575	1605	1660	1810	1813	1835
hD	340	370	385	385	425	455	510	510	513	535
hJ	940	970	985	985	1025	1055	1110	1310	1313	1335
A	1"1/4	1"1/4	1"1/2	1"1/2	2"	2"	2"	2"1/2	2"1/2	3"
B	1"1/4	1"1/4	1"1/2	1"1/2	2"	2"	2"	2"1/2	2"1/2	3"
D	1"1/4	1"1/4	1"1/2	1"1/2	2"	2"	2"	2"1/2	2"1/2	3"
E	1/2"	1/2"	1/2"	1/2"	1/2"	1/2"	1/2"	1/2"	1/2"	1/2"
F	1"1/4	1"1/4	1"1/4	1"1/4	1"1/4	1"1/4	1"1/4	1"1/4	1"1/4	1"1/4
G	2"	2"	2"	2"	2"	2"	2"	2"	2"	2"
J	1"1/4	1"1/4	1"1/2	1"1/2	2"	2"	2"	2"1/2	2"1/2	3"
K	1"	1"	1"	1"	1"	1"	1"	1"	1"	1"
Peso (kg)	135	185	206	270	380	420	475	505	535	695

## CARACTERÍSTICAS TÉCNICAS

Modelo	Capacidad	Clase energética	
		ErP	PVR
OCEAN F 750	750	C	4.430 €
OCEAN F 1000	1000	C	5.700 €
OCEAN F 1250	1250	C	6.610 €
OCEAN F 1500	1500	C	7.610 €
OCEAN F 2000	2000	C	9.190 €
OCEAN F 2500	2500	C	11.130 €
OCEAN F 3000	3000	C	11.850 €
OCEAN F 3500	3500	C	14.470 €
OCEAN F 4000	4000	C	15.810 €
OCEAN F 5000	5000	C	19.330 €

