



# OCEAN RS *inox*

Acumuladores INOX AISI-316L o AISI-444 para ACS de suelo verticales con 1 intercambiador fijo, **de 100 a 500 litros.**



## CARACTERÍSTICAS PRINCIPALES

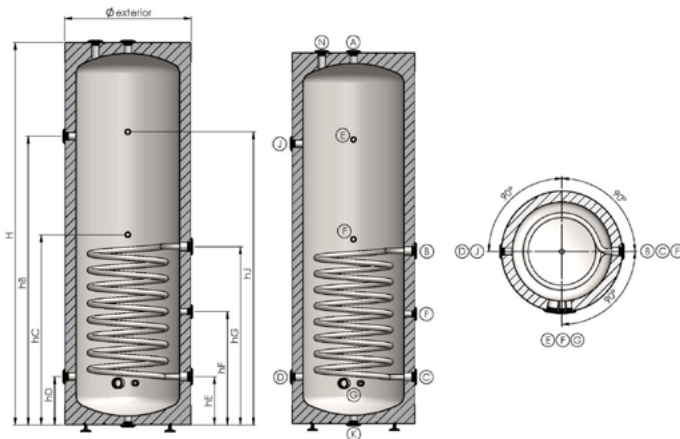
Los acumuladores OCEAN RS son de acero inoxidable AISI-316L o AISI-444 con intercambiador. Son la solución para conectar a sistemas de calefacción central, sistemas solares térmicos, calderas de biomasa, de gas y otras fuentes alternativas de calor.

- Cuerpo de acero en **INOX AISI-316L o AISI-444**
- **Aislamiento RÍGIDO de 60mm de espesor de poliuretano inyectado en molde de densidad 42 kg/m<sup>3</sup>.**
- Acabado en skay con tapas de plástico.
- Conexiones auxiliares, para aplicaciones especiales.
- Soporte mural de serie hasta 150 litros y soporte suelo resto tamaños.
- Accesorios opcionales: kit calentamiento eléctrico, juego patas ajustable y ánodos de magnesio.
- Instalación en interior.
- Consultar acumuladores con primario aumentado, de otras presiones de diseño, conexiones especiales u otras dimensiones.

Producto conforme al artículo 4.3 de la Directiva 2014/68/UE para los aparatos a presión.

- ✓ Temperatura máxima de trabajo acumulación: 90 °C
- ✓ Presión máxima de trabajo acumulación: 8 bar AISI-316L / 6 bar AISI-444
- ✓ Temperatura máxima primario: 120°C
- ✓ Presión máxima de trabajo primario: 10 bar

## DIMENSIONES Y CONEXIONES



OCEAN R	100	150	200	300	500
Ø exterior	500	600	600	600	720
H	1050	1030	1330	1830	1950
hB	-	-	-	1333	1420
hC	-	-	-	878	990
hD	205	223	223	223	270
hE	205	223	223	223	270
hF	365	333	483	523	570
hG	525	623	823	823	870
hJ	665	643	953	1353	1420
A	3/4"	3/4"	3/4"	3/4"	1"1/4
B	3/4"	1"	1"	1"	1"1/4
C	3/4"	1"	1"	1"	1"1/4
D	3/4"	3/4"	3/4"	3/4"	1"1/4
E	1/2"	1/2"	1/2"	1/2"	1/2"
F	1/2"	1/2"	1/2"	1/2"	1/2"
G	1"1/4	1"1/4	1"1/4	1"1/4	1"1/4
J	-	-	-	3/4"	1"1/4
K	3/4"	3/4"	3/4"	3/4"	3/4"
N (sólo en 444)	3/4"	3/4"	3/4"	3/4"	3/4"

Medidas en mm +/- 5. Peso en vacío

## CARACTERÍSTICAS TÉCNICAS

Modelo	Presión máx trabajo	Capacidad	Superficie primario	Volumen primario	Potencia Δt=35°C	Caudal primario	Producción ACS Δt=35°C	Tiempo cal. 60°C	Peso vacío energética	Clase energética	PVR
	bar	l	m <sup>2</sup>	l	KW	m <sup>3</sup> /h	l/h	min	Kg	ErP	€
OCEAN RS-316 100	8	100	0,38	1,88	17,1	2	421	25	46	A	830 €
OCEAN RS-316 150	8	150	0,47	2,94	18,8	2	463	34	61	B	970 €
OCEAN RS-316 200	8	200	0,71	4,42	21,8	2	536	39	65	B	1.240 €
OCEAN RS-316 300	8	300	1,32	7,85	28	2	689	44	85	B	1.635 €
OCEAN RS-316 500	8	500	1,68	17,42	30	2	742	65	126	C	2.570 €
OCEAN RS-444 100	6	100	0,38	1,88	17,1	2	421	25	46	A	720 €
OCEAN RS-444 150	6	150	0,47	2,94	18,8	2	463	34	61	B	840 €
OCEAN RS-444 200	6	200	0,71	4,42	21,8	2	536	39	65	B	1.090 €
OCEAN RS-444 300	6	300	1,32	7,85	28	2	689	44	85	B	1.315 €
OCEAN RS-444 500	6	500	1,68	17,42	30	2	742	65	126	C	2.250 €

Datos referidos a temperatura primario 80°C y secundario ACS de 10 a 45°C / Consultar otras capacidades intermedias.