



ACR-S

Depósito de inercia para primario, **FALSO TECHO** de 20 a 40 litros

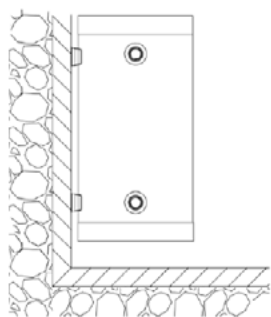


CARACTERÍSTICAS PRINCIPALES

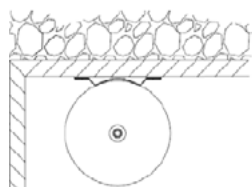
Los ACR-S son depósitos de inercia diseñados para instalación en falsos techos en circuito primario de calefacción y de refrigeración, especialmente en aplicaciones domésticas con bomba de calor, la principal función es la de evitar los continuos encendidos y apagados de los generadores (quemadores y/o compresores), asegurando una temperatura media constante y estable del líquido caloportador, pueden trabajar en circuitos con agua glicolada.

- Construidos en **acero negro de alta calidad**.
- Aislamiento térmico de **espuma rígida de inyección directa de poliuretano**, exenta de CFC.
- **Revestimiento exterior con lámina de aluminio gofrado**, ajustado al depósito **apto para intemperie**.
- **Tapas laterales en color negro**.
- Todas las conexiones en rosca gas hembra, conexionado rápido.
- **Temperatura de trabajo -10 ÷ +100 °C**
- Presión máxima de trabajo de **6 bar**.
- Tomas de 1/2" para medición de temperatura.
- **Se incluye de serie, soporte pared para montaje vertical y horizontal, y además el purgador para montaje horizontal.**

Producto conforme a la Directiva 2014/68/UE sobre los aparatos a presión.

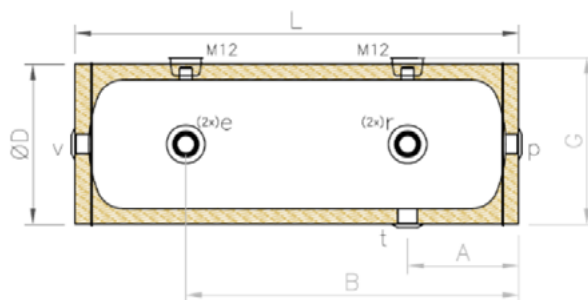


Instalación mural mediante soportes



Instalación falso techo

- e: entradas
- r: salidas
- v: toma Ø 1/2"
- p: toma Ø 1/2"
- t: auxiliar (purga) Ø 1/2"



CARACTERÍSTICAS TÉCNICAS

Modelo	Clase Energética	Capacidad	Espesor aislante	A	B	ØDe	L	G	B-A soportes	Conexiones		Peso vacío	PVR
	-									e	r		
• ACR-S 20	C	20	20	175	520	250	700	270	345	1"	1"	7	388 €
• ACR-S 30	C	30	20	175	820	250	1.000	270	645	1"	1"	10	441 €
• ACR-S 40	C	40	20	175	1.050	250	1.230	270	875	1"	1"	12	496 €