



ACR

Depósitos de inercia para primario, aislamiento rígido **de 30 a 1500 litros**



Modelo 30 a 300

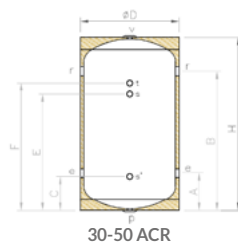
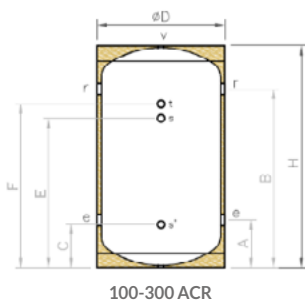
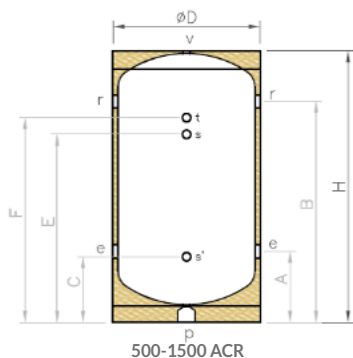


CARACTERÍSTICAS PRINCIPALES

Los depósitos de inercia para primario están diseñados para trabajar en instalaciones de calefacción y de refrigeración, la principal función es la de evitar los continuos encendidos y apagados de los generadores (quemadores y/o compresores), asegurando una temperatura media constante y estable del líquido caloportador, pueden trabajar en circuitos con agua glicolada, utilizados en sistemas solares.

- Construidos en **acero negro de alta calidad**.
- Aislamiento térmico de **espuma rígida de inyección directa de poliuretano**, exenta de CFC.
- **Revestimiento exterior con lámina de aluminio gofrado**, ajustado al depósito **apto para intemperie**.
- Tapa superior en todos los tamaños, sólo para los modelos de 30 a 300 litros tapa inferior y 3 calces adhesivas (para instalación vertical suelo)
- Todas las conexiones en rosca gas hembra, conexionado rápido.
- **Temperatura de trabajo -10 ÷ +100 °C**
- Presión máxima de trabajo de 6 bar.
- Tomas en el lateral de 1/2" para medición de temperatura.
- **En los modelos 30 y 50 litros se incluye de serie el soporte de pared para montaje vertical y horizontal.**

Producto conforme al artículo 4.3 de la Directiva 2014/68/UE sobre los aparatos a presión.



- e: entradas
- r: salidas
- v: superior Ø 1/2" para 30:50
Ø 1 1/4" para 100:1500
- p: inferior Ø 1/2" para 30:50
Ø 1 1/4" para 500:1500
- t: toma termómetro Ø 1/2"
- s: toma termostato Ø 1/2"(no disponible en 30)
- s': toma auxiliar Ø 1/2"

CARACTERÍSTICAS TÉCNICAS

Modelo	Clase Energética	Capacidad	Espesor Aislante	A	B	C	E	F	ØD	H	Conexiones		Peso vacío	PVR
				mm	mm	mm	mm	mm	mm	mm	ef/ec	rf/rc	Kg	€
• ACR 30	C	30	25	145	305	145	-	305	410	460	1"	1"	8	350 €
• ACR 50	C	50	25	180	380	165	352	415	410	560	1"	1"	15	382 €
• ACR 100	C	100	30	205	685	205	510	660	460	890	1 1/4"	1 1/4"	30	611 €
• ACR 200	B	200	50	270	750	285	575	725	650	1.005	1 1/2"	1 1/2"	45	798 €
• ACR 300	C	300	50	270	1.210	285	1.040	1.190	650	1.470	2"	2"	60	960 €
• ACR 500	C	500	50	385	1.615	460	1.390	1.540	700	1.915	3"	3"	90	1.220 €
• ACR 750	C	750	80	390	1.635	445	1.435	1.585	910	1.945	3"	3"	130	1.857 €
• ACR 1000	C	1.000	80	505	1.785	575	1.555	1.705	950	2.250	3"	3"	210	1.997 €
• ACR 1500	C	1.500	80	530	1.835	605	1.610	1.760	1.160	2.280	3"	3"	280	3.736 €

