



OCEAN INR F *inox*

Depósitos de inercia para primario INOX 304L, aislamiento Flexible de 600 a 5000 litros.



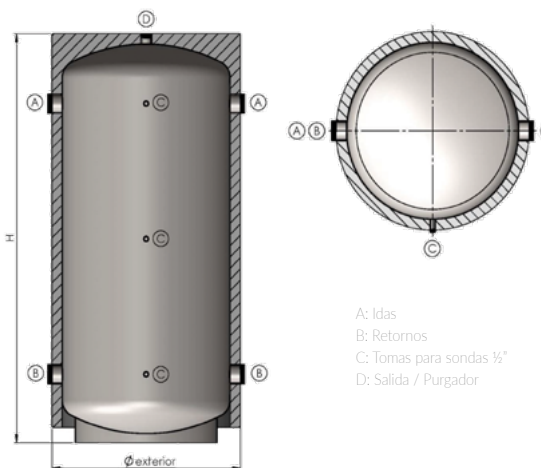
CARACTERÍSTICAS PRINCIPALES

Depósitos de inercia para uso en primario de circuitos de calefacción y de refrigeración, optimizado para la Alta Eficiencia de la instalación. La principal función es la de evitar los continuos encendidos y apagados de los generadores (quemadores o compresores).

- Construidos en acero **INOX 304L**
- Aislamiento desmontable de Poliuretano Flexible de 25 kg/m3 de 150mm de espesor hasta modelo 2500 litros y de 200mm el resto.
- Acabado exterior en Sky
- Anillo de acero como base soporte al suelo muy estable.
- Temperatura de trabajo 0°C a +90°C; apto para uso de anticongelantes hasta el 45%
- **Presión máxima trabajo 6 bar.**
- Instalación en interior.
- Consultar depósitos de otras presiones de diseño, conexiones especiales (bridadas) u otras dimensiones.

Producto conforme al artículo 4.3 de la Directiva 2014/68/UE para los aparatos a presión.

- ✓ Temperatura de trabajo: 0-90 °C
- ✓ Presión máxima de trabajo: 6 bar



A: Idas
B: Retornos
C: Tomas para sondas 1/2"
D: Salida / Purgador

CARACTERÍSTICAS TÉCNICAS

Modelo	Clase	Capacidad	Diámetro exterior	H	Conexiones			Peso vacío	PVR
	ErP				A-B	C	D		
OCEAN INR F 600	C	600	1000	2050	3"	1/2"	1"1/4	129	CONSULTAR
OCEAN INR F 800	C	800	1130	1850	3"	1/2"	1"1/4	154	CONSULTAR
OCEAN INR F 1000	C	1000	1130	2100	3"	1/2"	1"1/4	164	CONSULTAR
OCEAN INR F 1250	C	1250	1250	2150	3"	1/2"	1"1/4	207	CONSULTAR
OCEAN INR F 1500	C	1500	1350	2150	3"	1/2"	1"1/4	234	CONSULTAR
OCEAN INR F 2000	C	2000	1500	2200	3"	1/2"	2"	300	CONSULTAR
OCEAN INR F 2500	C	2500	1700	2250	4"	1/2"	2"	336	CONSULTAR
OCEAN INR F 3000	C	3000	1800	2350	4"	1/2"	2"	425	CONSULTAR
OCEAN INR F 3500	C	3500	1800	2650	4"	1/2"	2"	462	CONSULTAR
OCEAN INR F 4000	C	4000	2000	2400	4"	1/2"	2"	510	CONSULTAR
OCEAN INR F 5000	C	5000	2150	2500	4"	1/2"	2"	681	CONSULTAR

